



ESTADO DO PARÁ
MUNICÍPIO DE MONTE ALEGRE
PREFEITURA MUNICIPAL

PREGÃO PRESENCIAL Nº 019/2019

CONTRATO Nº 295/2019

CONTRATO ADMINISTRATIVO PARA AQUISIÇÃO DE EQUIPAMENTOS E MATERIAIS PERMANENTES PARA SEREM INSTALADOS NA ACADEMIA AO AR LIVRE DESTA MUNICÍPIO, que entre si firmam de um lado, a **PREFEITURA MUNICIPAL DE MONTE ALEGRE**, pessoa jurídica de direito público, com sede na Praça Tiradentes, 100, Cidade Baixa Inscrito no CNPJ nº 04.838.496/0001-28, representado neste ato pelo Prefeito **Sr. JARDEL VASCONCELOS CARMO** brasileiro em pleno exercício de seu mandato e funções, portador do CPF/MF sob nº 033.916.122-15 residente na Av: Desembargador Inácio Guilhon, Cidade Alta, município de Monte Alegre-Pá, doravante denominada **CONTRATANTE** e a empresa **AVANTTI INDÚSTRIA E COMÉRCIO DE MOBILIÁRIOS URBANOS, ESPORTIVOS E LAZER LTDA**, com sede na Rua Roso Danin, 407, Canudos, Belém/PA, CEP: 660 706 02, CNPJ nº 14.370.538/0001-00, doravante denominada **CONTRATADA**, representado neste ato pelo **Sr. CARLOS ALBERTO PEREIRA DA CUNHA**, brasileiro, empresário, portador da **RG nº 206649 SSP/PA e do CPF nº 071.118.862-91**, residente e domiciliado na Rua Antonio Barreto, 1040, Aptº 1004, Umarizal, Belém/PA, CEP 660 550 50, tendo em vista a homologação do resultado do **PREGÃO PRESENCIAL 019/ 2019 – PMMA**, têm entre si justa e acordada a celebração do presente Contrato mediante as seguintes cláusulas e condições:

CLÁUSULA PRIMEIRA – DO OBJETO:

O objeto da presente licitação consiste na **AQUISIÇÃO DE EQUIPAMENTOS E MATERIAIS PERMANENTES PARA SEREM INSTALADOS NA ACADEMIA AO AR LIVRE DESTA MUNICÍPIO.**

CLÁUSULA SEGUNDA – DOS DOCUMENTOS INTEGRANTES:

2.1. Aplica-se a este Instrumento as disposições do **Pregão Presencial**, bem como faz parte deste a proposta formulada pela **CONTRATADA**.

2.1.1. Havendo divergências entre os documentos citados e o Contrato prevalecerão os termos do último.

CLÁUSULA TERCEIRA – DAS CONDIÇÕES DE FORNECIMENTO:

3.1 –Os equipamentos, objeto deste **PREGÃO**, deverão ser entregues no canteiro de obras onde esta sendo construída a **ACADEMIA AO AR LIVRE, LOCALIZADA AV. DESEMBARGADOR IGNÁCIO GUILHON, BAIRRO CIDADE ALTA, NESTE MUNICÍPIO. Bem como estes equipamento deverão ser devidamente instalados e testados pelo Contratado, na presença de um funcionário determinado pelo Município de Monte Alegre-PA, tudo de acordo com a Autorização de Compras emitido por este ente .**

3.2. Fica assegurado o direito do licitante contratado ter seus preços reajustados, desde que, para tanto, seja feito pedido formal à Administração demonstrando o desequilíbrio econômico-financeiro, em razão da majoração ou alteração da base de cálculo para cobrança de tributos que venham a incidir sobre os produtos negociados

3.2.1. O índice a ser aplicado em caso de reajustamento de preço será o Índice Nacional de Preço do Consumidor (INPC).

3.2.2. O reajustamento somente se dará após a avaliação favorável pela Administração.

3.3. O descumprimento dos prazos acima implicará na aplicação das sanções administrativas previstas Cláusula Nona deste Contrato.

CLÁUSULA QUARTA – DO PREÇO E CONDIÇÕES DE PAGAMENTO:



ESTADO DO PARÁ
MUNICÍPIO DE MONTE ALEGRE
PREFEITURA MUNICIPAL

4.1. A CONTRATANTE pagará pelo fornecimento dos produtos os preços abaixo especificados, resguardando-se o direito da CONTRATADA ter, conforme a variação do índice INPC (Índice Nacional de Preço de Mercado), seu preço acrescido ou reduzido, conforme o caso.

ITEM	QTDE	UNID	DISCRIMINAÇÃO	MARCA	PÇ UNIT	PÇ TOTAL
FUNCIONAL: 15.451.0006.1011 – CONSTRUÇÃO, AMPLIAÇÃO E REABILITAÇÃO DE PRÉDIOS PÚBLICOS CLASSIFICAÇÃO ECONOMICA: 4.4.90.52.00 – EQUIPAMENTOS E MATERIAL PERMANENTE SUBELEMENTO DE DESPESA: 4.4.90.52.10– APARELHOS E EQUIP. PARA ESPORTES E DIVERSÕES						
1	1	UNID	MÚLTIPLO EXERCITADOR 6X1 EM AÇO INOX (ABNT 304), COM TUBO CENTRAL DE 4" POL., TUBOS SECUNDÁRIOS COM 1" E 1 1/2 POL., PERFIL RETANGULAR COM 2MM DE ESPESSURA, SOLDA MIG COM ARAME INOX 1,6MM, BASE DE FIXAÇÃO EM CHAPA DE AÇO INOX 3/16" POL., COM 04 FUROS, BARRA ROSQUEADA, PORCAS E ARRUELAS EM INOX DE 1/2" POL. FIXADO COM SIKADUR. ACABAMENTOS DOS BANCOS E ENCOSTOS EM POLIETILENO DE ALTA DENSIDADE, COM ESPESSURA MÍNIMA DE 1MM, NA COR VERDE. PEGADAS ANATÔMICAS, COM MANOPLAS EMBORRACHADAS A QUENTE ANTIDERRAPANTE, BRAÇOS LATERAIS COM ACABAMENTOS EMBORRACHADOS, PISANTES ANTIDERRAPANTES, COM ABAS LATERAIS - INCLUSO FRETE E INSTALAÇÃO.	AVANTTI	9.657,00	9.657,00
2	1	UNID	REMADA SENTADA INDIVIDUAL EM AÇO INOX (ABNT 304), COM TUBO CENTRAL DE 4" POL., TUBOS SECUNDÁRIOS COM 1" E 1 1/2 POL., PERFIL RETANGULAR COM 2MM DE ESPESSURA, SOLDA MIG COM ARAME INOX 1,6MM, BASE DE FIXAÇÃO EM CHAPA DE AÇO INOX 3/16" POL., COM 04 FUROS, BARRA ROSQUEADA, PORCAS E ARRUELAS EM INOX DE 1/2" POL. FIXADA COM SIKADUR. ACABAMENTOS DOS BANCOS E ENCOSTOS EM POLIETILENO DE ALTA DENSIDADE, COM ESPESSURA MÍNIMA DE 1MM, NA COR VERDE. PEGADAS ANATÔMICAS, COM MANOPLAS EMBORRACHADAS A QUENTE ANTIDERRAPANTE, BRAÇOS LATERAIS COM ACABAMENTOS EMBORRACHADOS, PISANTES ANTIDERRAPANTES, COM ABAS LATERAIS - INCLUSO FRETE E INSTALAÇÃO.	AVANTTI	3.500,00	3.500,00
3	1	UNID	ROTAÇÃO VERTICAL DUPLO PARA CADEIRANTE EM AÇO INOX (ABNT 304), COM TUBO CENTRAL DE 4" POL., TUBOS SECUNDÁRIOS COM 1" E 1 1/2 POL., PERFIL RETANGULAR COM 2MM DE ESPESSURA, SOLDA MIG COM ARAME INOX 1,6MM, BASE DE FIXAÇÃO EM CHAPA DE AÇO INOX 3/16" POL., COM 04 FUROS, BARRA ROSQUEADA, PORCAS E ARRUELAS EM INOX DE 1/2" POL. FIXADA COM SIKADUR. ACABAMENTOS DOS BANCOS E ENCOSTOS EM POLIETILENO DE ALTA DENSIDADE, COM ESPESSURA MÍNIMA DE 1MM, NA COR VERDE. PEGADAS ANATÔMICAS, COM MANOPLAS EMBORRACHADAS A QUENTE ANTIDERRAPANTE, BRAÇOS LATERAIS COM ACABAMENTOS EMBORRACHADOS, PISANTES ANTIDERRAPANTES, COM ABAS LATERAIS - INCLUSO FRETE E INSTALAÇÃO.	AVANTTI	3.850,00	3.850,00



ESTADO DO PARÁ
MUNICÍPIO DE MONTE ALEGRE
PREFEITURA MUNICIPAL

4	1	UNID	SIMULADOR DE ESQUI DUPLO EM AÇO INOX (ABNT 304), COM TUBO CENTRAL DE 4" POL., TUBOS SECUNDÁRIOS COM 1" E 1 1/2 POL., PERFIL RETANGULAR COM 2MM DE ESPESSURA, SOLDA MIG COM ARAME INOX 1,6MM, BASE DE FIXAÇÃO EM CHAPA DE AÇO INOX 3/16" POL., COM 04 FUROS, BARRA ROSQUEADA, PORCAS E ARRUELAS EM INOX DE 1/2" POL. FIXADA COM SIKADUR. ACABAMENTOS DOS BANCOS E ENCOSTOS EM POLIETILENO DE ALTA DENSIDADE, COM ESPESSURA MÍNIMA DE 1MM, NA COR VERDE. PEGADAS ANATÔMICAS, COM MANOPLAS EMBORRACHADAS A QUENTE ANTIDERRAPANTE, BRAÇOS LATERAIS COM ACABAMENTOS EMBORRACHADOS, PISANTES ANTIDERRAPANTES, COM ABAS LATERAIS - INCLUSO FRETE E INSTALAÇÃO.	AVANTTI	8.115,00	8.115,00
5	1	UNID	PUXADOR PEITORAL DUPLO EM AÇO INOX (ABNT 304), COM TUBO CENTRAL DE 4" POL., TUBOS SECUNDÁRIOS COM 1" E 1 1/2 POL., PERFIL RETANGULAR COM 2MM DE ESPESSURA, SOLDA MIG COM ARAME INOX 1,6MM, BASE DE FIXAÇÃO EM CHAPA DE AÇO INOX 3/16" POL., COM 04 FUROS, BARRA ROSQUEADA, PORCAS E ARRUELAS EM INOX DE 1/2" POL. FIXADA COM SIKADUR. ACABAMENTOS DOS BANCOS E ENCOSTOS EM POLIETILENO DE ALTA DENSIDADE, COM ESPESSURA MÍNIMA DE 1MM, NA COR VERDE. PEGADAS ANATÔMICAS, COM MANOPLAS EMBORRACHADAS A QUENTE ANTIDERRAPANTE, BRAÇOS LATERAIS COM ACABAMENTOS EMBORRACHADOS, PISANTES ANTIDERRAPANTES, COM ABAS LATERAIS - INCLUSO FRETE E INSTALAÇÃO.	AVANTTI	6.300,00	6.300,00
6	1	UNID	SUPINO INDIVIDUAL PARA CADEIRANTE EM AÇO INOX (ABNT 304), COM TUBO CENTRAL DE 4" POL., TUBOS SECUNDÁRIOS COM 1" E 1 1/2 POL., PERFIL RETANGULAR COM 2MM DE ESPESSURA, SOLDA MIG COM ARAME INOX 1,6MM, BASE DE FIXAÇÃO EM CHAPA DE AÇO INOX 3/16" POL., COM 04 FUROS, BARRA ROSQUEADA, PORCAS E ARRUELAS EM INOX DE 1/2" POL. FIXADA COM SIKADUR. ACABAMENTOS DOS BANCOS E ENCOSTOS EM POLIETILENO DE ALTA DENSIDADE, COM ESPESSURA MÍNIMA DE 1MM, NA COR VERDE. PEGADAS ANATÔMICAS, COM MANOPLAS EMBORRACHADAS A QUENTE ANTIDERRAPANTE, BRAÇOS LATERAIS COM ACABAMENTOS EMBORRACHADOS, PISANTES ANTIDERRAPANTES, COM ABAS LATERAIS - INCLUSO FRETE E INSTALAÇÃO.	AVANTTI	4.100,00	4.100,00
7	1	UNID	ABDOMINAL DUPLO EM AÇO INOX (ABNT 304), COM TUBO CENTRAL DE 4" POL., TUBOS SECUNDÁRIOS COM 1" E 1 1/2 POL., PERFIL RETANGULAR COM 2MM DE ESPESSURA, SOLDA MIG COM ARAME INOX 1,6MM, BASE DE FIXAÇÃO EM CHAPA DE AÇO INOX 3/16" POL., COM 04 FUROS, BARRA ROSQUEADA, PORCAS E ARRUELAS EM INOX DE 1/2" POL. FIXADA COM SIKADUR. ACABAMENTOS DOS BANCOS E ENCOSTOS EM POLIETILENO DE ALTA DENSIDADE, COM ESPESSURA MÍNIMA DE 1MM, NA COR VERDE. PEGADAS ANATÔMICAS, COM MANOPLAS EMBORRACHADAS A QUENTE ANTIDERRAPANTE, BRAÇOS LATERAIS COM ACABAMENTOS EMBORRACHADOS, PISANTES ANTIDERRAPANTES, COM ABAS LATERAIS - INCLUSO FRETE E INSTALAÇÃO.	AVANTTI	4.100,00	4.100,00



ESTADO DO PARÁ
MUNICÍPIO DE MONTE ALEGRE
PREFEITURA MUNICIPAL

8	1	UNID	BARRA FIXA COM ESPALDAR EM AÇO INOX (ABNT 304), COM TUBO CENTRAL DE 4" POL., TUBOS SECUNDÁRIOS COM 1" E 1 1/2 POL., PERFIL RETANGULAR COM 2MM DE ESPESSURA, SOLDA MIG COM ARAME INOX 1,6MM, BASE DE FIXAÇÃO EM CHAPA DE AÇO INOX 3/16" POL., COM 04 FUROS, BARRA ROSQUEADA, PORCAS E ARRUELAS EM INOX DE 1/2" POL. FIXADA COM SIKADUR. ACABAMENTOS DOS BANCOS E ENCOSTOS EM POLIETILENO DE ALTA DENSIDADE, COM ESPESSURA MÍNIMA DE 1MM, NA COR VERDE. PEGADAS ANATÔMICAS, COM MANOPLAS EMBORRACHADAS A QUENTE ANTIDERRAPANTE, BRAÇOS LATERAIS COM ACABAMENTOS EMBORRACHADOS, PISANTES ANTIDERRAPANTES, COM ABAS LATERAIS - INCLUSO FRETE E INSTALAÇÃO.	AVANTTI	5.500,00	5.500,00
9	1	UNID	BARRA PARALELA EM AÇO INOX (ABNT 304), COM TUBO CENTRAL DE 4" POL., TUBOS SECUNDÁRIOS COM 1" E 1 1/2 POL., PERFIL RETANGULAR COM 2MM DE ESPESSURA, SOLDA MIG COM ARAME INOX 1,6MM, BASE DE FIXAÇÃO EM CHAPA DE AÇO INOX 3/16" POL., COM 04 FUROS, BARRA ROSQUEADA, PORCAS E ARRUELAS EM INOX DE 1/2" POL. FIXADA COM SIKADUR. ACABAMENTOS DOS BANCOS E ENCOSTOS EM POLIETILENO DE ALTA DENSIDADE, COM ESPESSURA MÍNIMA DE 1MM, NA COR VERDE. PEGADAS ANATÔMICAS, COM MANOPLAS EMBORRACHADAS A QUENTE ANTIDERRAPANTE, BRAÇOS LATERAIS COM ACABAMENTOS EMBORRACHADOS, PISANTES ANTIDERRAPANTES, COM ABAS LATERAIS - INCLUSO FRETE E INSTALAÇÃO.	AVANTTI	2.850,00	2.850,00
10	1	UNID	BICICLETA DUPLA EM AÇO INOX (ABNT 304), COM TUBO CENTRAL DE 4" POL., TUBOS SECUNDÁRIOS COM 1" E 1 1/2 POL., PERFIL RETANGULAR COM 2MM DE ESPESSURA, SOLDA MIG COM ARAME INOX 1,6MM, BASE DE FIXAÇÃO EM CHAPA DE AÇO INOX 3/16" POL., COM 04 FUROS, BARRA ROSQUEADA, PORCAS E ARRUELAS EM INOX DE 1/2" POL. FIXADA COM SIKADUR. ACABAMENTOS DOS BANCOS E ENCOSTOS EM POLIETILENO DE ALTA DENSIDADE, COM ESPESSURA MÍNIMA DE 1MM, NA COR VERDE. PEGADAS ANATÔMICAS, COM MANOPLAS EMBORRACHADAS A QUENTE ANTIDERRAPANTE, BRAÇOS LATERAIS COM ACABAMENTOS EMBORRACHADOS, PISANTES ANTIDERRAPANTES, COM ABAS LATERAIS - INCLUSO FRETE E INSTALAÇÃO.	AVANTTI	4.700,00	4.700,00
11	1	UNID	EXTENSOR LOMBAR INDIVIDUAL EM AÇO INOX (ABNT 304), COM TUBO CENTRAL DE 4" POL., TUBOS SECUNDÁRIOS COM 1" E 1 1/2 POL., PERFIL RETANGULAR COM 2MM DE ESPESSURA, SOLDA MIG COM ARAME INOX 1,6MM, BASE DE FIXAÇÃO EM CHAPA DE AÇO INOX 3/16" POL., COM 04 FUROS, BARRA ROSQUEADA, PORCAS E ARRUELAS EM INOX DE 1/2" POL. FIXADA COM SIKADUR. ACABAMENTOS DOS BANCOS E ENCOSTOS EM POLIETILENO DE ALTA DENSIDADE, COM ESPESSURA MÍNIMA DE 1MM, NA COR VERDE. PEGADAS ANATÔMICAS, COM MANOPLAS EMBORRACHADAS A QUENTE ANTIDERRAPANTE, BRAÇOS LATERAIS COM ACABAMENTOS EMBORRACHADOS, PISANTES ANTIDERRAPANTES, COM ABAS LATERAIS - INCLUSO FRETE E INSTALAÇÃO.	AVANTTI	3.100,00	3.100,00



ESTADO DO PARÁ
MUNICÍPIO DE MONTE ALEGRE
PREFEITURA MUNICIPAL

12	1	UNID	ADUÇÃO E ABDUÇÃO DE BRAÇOS INDIVIDUAL EM AÇO INOX (ABNT 304), COM TUBO CENTRAL DE 4" POL., TUBOS SECUNDÁRIOS COM 1" E 1 1/2 POL., PERFIL RETANGULAR COM 2MM DE ESPESSURA, SOLDA MIG COM ARAME INOX 1,6MM, BASE DE FIXAÇÃO EM CHAPA DE AÇO INOX 3/16" POL., COM 04 FUROS, BARRA ROSQUEADA, PORCAS E ARRUELAS EM INOX DE 1/2" POL. FIXADA COM SIKADUR. ACABAMENTOS DOS BANCOS E ENCOSTOS EM POLIETILENO DE ALTA DENSIDADE, COM ESPESSURA MÍNIMA DE 1MM, NA COR VERDE. PEGADAS ANATÔMICAS, COM MANOPLAS EMBORRACHADAS A QUENTE ANTIDERRAPANTE, BRAÇOS LATERAIS COM ACABAMENTOS EMBORRACHADOS, PISANTES ANTIDERRAPANTES, COM ABAS LATERAIS - INCLUSO FRETE E INSTALAÇÃO.	AVANTTI	3.500,00	3.500,00
13	1	UNID	EXERCITADOR DE PERNAS TRIPLO EM AÇO INOX (ABNT 304), COM TUBO CENTRAL DE 4" POL., TUBOS SECUNDÁRIOS COM 1" E 1 1/2 POL., PERFIL RETANGULAR COM 2MM DE ESPESSURA, SOLDA MIG COM ARAME INOX 1,6MM, BASE DE FIXAÇÃO EM CHAPA DE AÇO INOX 3/16" POL., COM 04 FUROS, BARRA ROSQUEADA, PORCAS E ARRUELAS EM INOX DE 1/2" POL. FIXADA COM SIKADUR. ACABAMENTOS DOS BANCOS E ENCOSTOS EM POLIETILENO DE ALTA DENSIDADE, COM ESPESSURA MÍNIMA DE 1MM, NA COR VERDE. PEGADAS ANATÔMICAS, COM MANOPLAS EMBORRACHADAS A QUENTE ANTIDERRAPANTE, BRAÇOS LATERAIS COM ACABAMENTOS EMBORRACHADOS, PISANTES ANTIDERRAPANTES, COM ABAS LATERAIS - INCLUSO FRETE E INSTALAÇÃO.	AVANTTI	7.100,00	7.100,00
14	1	UNID	SIMULADOR DE ESCADA INDIVIDUAL EM AÇO INOX (ABNT 304), COM TUBO CENTRAL DE 4" POL., TUBOS SECUNDÁRIOS COM 1" E 1 1/2 POL., PERFIL RETANGULAR COM 2MM DE ESPESSURA, SOLDA MIG COM ARAME INOX 1,6MM, BASE DE FIXAÇÃO EM CHAPA DE AÇO INOX 3/16" POL., COM 04 FUROS, BARRA ROSQUEADA, PORCAS E ARRUELAS EM INOX DE 1/2" POL. FIXADA COM SIKADUR. ACABAMENTOS DOS BANCOS E ENCOSTOS EM POLIETILENO DE ALTA DENSIDADE, COM ESPESSURA MÍNIMA DE 1MM, NA COR VERDE. PEGADAS ANATÔMICAS, COM MANOPLAS EMBORRACHADAS A QUENTE ANTIDERRAPANTE, BRAÇOS LATERAIS COM ACABAMENTOS EMBORRACHADOS, PISANTES ANTIDERRAPANTES, COM ABAS LATERAIS - INCLUSO FRETE E INSTALAÇÃO.	AVANTTI	3.850,00	3.850,00
15	1	UNID	SIMULADOR DE CAVALGADA DUPLO EM AÇO INOX (ABNT 304), COM TUBO CENTRAL DE 4" POL., TUBOS SECUNDÁRIOS COM 1" E 1 1/2 POL., PERFIL RETANGULAR COM 2MM DE ESPESSURA, SOLDA MIG COM ARAME INOX 1,6MM, BASE DE FIXAÇÃO EM CHAPA DE AÇO INOX 3/16" POL., COM 04 FUROS, BARRA ROSQUEADA, PORCAS E ARRUELAS EM INOX DE 1/2" POL. FIXADA COM SIKADUR. ACABAMENTOS DOS BANCOS E ENCOSTOS EM POLIETILENO DE ALTA DENSIDADE, COM ESPESSURA MÍNIMA DE 1MM, NA COR VERDE. PEGADAS ANATÔMICAS, COM MANOPLAS EMBORRACHADAS A QUENTE ANTIDERRAPANTE, BRAÇOS LATERAIS COM ACABAMENTOS EMBORRACHADOS, PISANTES ANTIDERRAPANTES, COM ABAS LATERAIS - INCLUSO FRETE E INSTALAÇÃO.	AVANTTI	4.250,00	4.250,00



ESTADO DO PARÁ
MUNICÍPIO DE MONTE ALEGRE
PREFEITURA MUNICIPAL

16	1	UNID	SIMULADOR DE CAMINHADA DUPLO EM AÇO INOX (ABNT 304), COM TUBO CENTRAL DE 4" POL., TUBOS SECUNDÁRIOS COM 1" E 1 1/2 POL., PERFIL RETANGULAR COM 2MM DE ESPESSURA, SOLDA MIG COM ARAME INOX 1,6MM, BASE DE FIXAÇÃO EM CHAPA DE AÇO INOX 3/16" POL., COM 04 FUROS, BARRA ROSQUEADA, PORCAS E ARRUELAS EM INOX DE 1/2" POL. FIXADA COM SIKADUR. ACABAMENTOS DOS BANCOS E ENCOSTOS EM POLIETILENO DE ALTA DENSIDADE, COM ESPESSURA MÍNIMA DE 1MM, NA COR VERDE. PEGADAS ANATÔMICAS, COM MANOPLAS EMBORRACHADAS A QUENTE ANTIDERRAPANTE, BRAÇOS LATERAIS COM ACABAMENTOS EMBORRACHADOS, PISANTES ANTIDERRAPANTES, COM ABAS LATERAIS - INCLUSO FRETE E INSTALAÇÃO.	AVANTTI	6.650,00	6.650,00
17	1	UNID	TWISTER LATERAL DUPLO EM AÇO INOX (ABNT 304), COM TUBO CENTRAL DE 4" POL., TUBOS SECUNDÁRIOS COM 1" E 1 1/2 POL., PERFIL RETANGULAR COM 2MM DE ESPESSURA, SOLDA MIG COM ARAME INOX 1,6MM, BASE DE FIXAÇÃO EM CHAPA DE AÇO INOX 3/16" POL., COM 04 FUROS, BARRA ROSQUEADA, PORCAS E ARRUELAS EM INOX DE 1/2" POL. FIXADA COM SIKADUR. ACABAMENTOS DOS BANCOS E ENCOSTOS EM POLIETILENO DE ALTA DENSIDADE, COM ESPESSURA MÍNIMA DE 1MM, NA COR VERDE. PEGADAS ANATÔMICAS, COM MANOPLAS EMBORRACHADAS A QUENTE ANTIDERRAPANTE, BRAÇOS LATERAIS COM ACABAMENTOS EMBORRACHADOS, PISANTES ANTIDERRAPANTES, COM ABAS LATERAIS - INCLUSO FRETE E INSTALAÇÃO.	AVANTTI	4.700,00	4.700,00
18	1	UNID	ROTAÇÃO 45° DUPLO EM AÇO INOX (ABNT 304), COM TUBO CENTRAL DE 4" POL., TUBOS SECUNDÁRIOS COM 1" E 1 1/2 POL., PERFIL RETANGULAR COM 2MM DE ESPESSURA, SOLDA MIG COM ARAME INOX 0,09MM, BASE DE FIXAÇÃO EM CHAPA DE AÇO INOX 3/16" POL., COM 04 FUROS, BARRA ROSQUEADA, PORCAS E ARRUELAS EM INOX DE 1/2" POL. FIXADA COM SIKADUR. ACABAMENTOS DOS BANCOS E ENCOSTOS EM POLIETILENO DE ALTA DENSIDADE, COM ESPESSURA MÍNIMA DE 1MM, NA COR VERDE. PEGADAS ANATÔMICAS, COM MANOPLAS EMBORRACHADAS A QUENTE ANTIDERRAPANTE, BRAÇOS LATERAIS COM ACABAMENTOS EMBORRACHADOS, PISANTES ANTIDERRAPANTES, COM ABAS LATERAIS - INCLUSO FRETE E INSTALAÇÃO.	AVANTTI	3.500,00	3.500,00
19	1	UNID	ELÍPTICO INDIVIDUAL EM AÇO INOX (ABNT 304), COM TUBO CENTRAL DE 4" POL., TUBOS SECUNDÁRIOS COM 1" E 1 1/2 POL., PERFIL RETANGULAR COM 2MM DE ESPESSURA, SOLDA MIG COM ARAME INOX 1,6M, BASE DE FIXAÇÃO EM CHAPA DE AÇO INOX 3/16" POL., COM 04 FUROS, BARRA ROSQUEADA, PORCAS E ARRUELAS EM INOX DE 1/2" POL. FIXADA COM SIKADUR. ACABAMENTOS DOS BANCOS E ENCOSTOS EM POLIETILENO DE ALTA DENSIDADE, COM ESPESSURA MÍNIMA DE 1MM, NA COR VERDE. PEGADAS ANATÔMICAS, COM MANOPLAS EMBORRACHADAS A QUENTE ANTIDERRAPANTE, BRAÇOS LATERAIS COM ACABAMENTOS EMBORRACHADOS, PISANTES ANTIDERRAPANTES, COM ABAS LATERAIS - INCLUSO FRETE E INSTALAÇÃO.	AVANTTI	4.600,00	4.600,00
SOMA						93.922,00



ESTADO DO PARÁ
MUNICÍPIO DE MONTE ALEGRE
PREFEITURA MUNICIPAL

FUNCIONAL: 15.451.0006.1011 – CONSTRUÇÃO, AMPLIAÇÃO E REABILITAÇÃO DE PRÉDIOS PÚBLICOS CLASSIFICAÇÃO ECONOMICA: 4.4.90.52.00 – EQUIPAMENTOS E MATERIAL PERMANENTE SUBELEMENTO DE DESPESA: 4.4.90.52.99 – OUTRAS MATERIAIS PERMANENTES						
20	2	UNID	BANCO DE PRAÇA 2,00X0,72M, COM ENCOSTO, EM AÇO INOX (ABNT 304), EM CHAPAS 3/16, METALON 40X40 E TUBOS DE 1/2 POLEGADAS. TUBOS DOBRADOS A FRIO EM MATRIZ COM PERDA MÍNIMA DE PERFIL, CHAPAS E TUBOS CORTADOS COM CANTOS E QUINAS ARREDONDADOS PARA EVITAR ACIDENTES. SOLDA MIG COM ARAME INOX DE 1.6MM.	AVANTTI	1.970,00	3.940,00
21	2	UNID	LIXEIRA EM AÇO INOX (ABNT 304), tubos de 1" ½ e ½ polegadas, chapas perfuradas, chapas lisas., tubos dobrados a frio em matriz com perda mínima de perfil, chapas e tubos cortados com cantos e quinas arredondada para evitar acidentes. Solda MIG com arame inox 1.6mm, capacidade para 50 kg.	AVANTTI	770,00	1.540,00
SOMA						5.480,00
SOMA						99.402,00

4.2. O preço ajustado para execução do presente contrato é o valor de **R\$ 99.402,00** (noventa e nove mil, quatrocentos e dois reais). O pagamento da despesa decorrente do objeto a que se refere a presente licitação será realizado de acordo com o quantitativo entregue no período, em moeda-corrente, até o 10º (décimo) dia do mês subsequente àquele em que foi efetuado o fornecimento, mediante apresentação das respectivas Notas Fiscais/Faturas, Contrato, relatório de recebimento dos produtos, certidões FGTS, Municipal, Certidão Tributaria, Certidão não Tributaria, Certidão N. de Debitos Trabalhistas e Certidão Conjunta da Receita Federal.

4.2.1. Sendo encontrado algum erro na Nota Fiscal expedida, será imediatamente oficializada a CONTRATADA apontado às falhas para que a mesma proceda o cancelamento da Nota com expedição de outra contemplando o correto fornecimento.

4.3. O Órgão negociador se reserva o direito de exigir da CONTRATADA, em qualquer época, a comprovação de quitação das obrigações fiscais, sociais e trabalhistas, enquanto durarem o fornecimento dos produtos negociados.

4.4. Não será efetuado qualquer pagamento à empresa fornecedora enquanto houver pendência de liquidação da obrigação financeira em virtude de penalidade ou inadimplência em função dos produtos negociados.

4.4.1. No caso de produto vencido ou com qualquer outro defeito ou impropriedade que enseje em sua rejeição, ficará a CONTRATANTE autorizada a adquiri-los de outro fornecedor, a qualquer preço, as expensas da CONTRATADA, sendo o respectivo valor deduzido da Nota Fiscal/Fatura apresentada, bem como o valor que por ventura tenha sido pago a maior a outros fornecedores na aquisição dos produtos rejeitados.

CLÁUSULA QUINTA – DA VIGÊNCIA:

5.1. O presente Contrato vigorará até 31 de dezembro de 2019 contados de sua assinatura, sendo possível seu aditamento quando for necessário para o cumprimento das necessidades administrativas.

CLÁUSULA SEXTA – DA PREVISÃO ORÇAMENTÁRIA:

6.1. Os recursos necessários para fazer frente às despesas do contrato, onerarão a dotação:

UNIDADE ORÇAMENTARIA: 2401 – SECRETARIA DE OBRAS, URB. E TERRAS PATRIMONIAIS



ESTADO DO PARÁ
MUNICÍPIO DE MONTE ALEGRE
PREFEITURA MUNICIPAL

FUNCIONAL: 15.451.0006.1011 – CONSTRUÇÃO, AMPLIAÇÃO E REABILITAÇÃO DE PRÉDIOS PÚBLICOS

CLASSIFICAÇÃO ECONOMICA: 4.4.90.52.00 – EQUIPAMENTOS E MATERIAL PERMANENTE

SUBELEMENTO DE DESPESA: 4.4.90.52.10– APARELHOS E EQUIP. PARA ESPORTES E DIVERSÕES

SUBELEMENTO DE DESPESA: 4.4.90.52.99 – OUTRAS MATERIAIS PERMANENTES

CLÁUSULA SÉTIMA – DOS DIREITOS E OBRIGAÇÕES DOS CONTRATANTES:

7.1. Reputa-se direito:

I - DA CONTRATANTE:

- a) proporcionar à CONTRATADA todas as condições necessárias ao pleno cumprimento das obrigações decorrentes da presente licitação, consoante estabelece a Lei nº 8.666/93;

a.1 - A fiscalização do presente contrato, o qual ficará a cargo do fiscal da Secretaria Municipal de Obras, Urbanismo e Terras Patrimoniais, o Sr. Alirio da Silva Oliveira, este nomeado pela Portaria nº 314/2018;

a.1.1 - Cabe ao Fiscal do contrato:

- a) Fiscalizar e acompanhar a entrega, objeto deste pregão;
b) Zelar pelo efetivo cumprimento das obrigações contratuais assumidas e pela qualidade do bem licitado;
c) Verificar se a entrega (bem como seus preços e quantitativos) está sendo cumprida de acordo com o instrumento contratual e instrumento convocatório;
d) Acompanhar, fiscalizar e atestar a entrega dos equipamentos;

7.2. Reputa-se obrigação:

I - DA CONTRATANTE:

- b) proporcionar à CONTRATADA todas as condições necessárias ao pleno cumprimento das obrigações decorrentes da presente licitação, consoante estabelece a Lei nº 8.666/93;
c) fiscalizar e acompanhar a execução do fornecimento do objeto pela empresa fornecedora;
d) comunicar à CONTRATADA toda e qualquer ocorrência relacionada com a execução do fornecimento dos produtos negociados, diligenciando nos casos que exigem providências corretivas;
e) providenciar os pagamentos à empresa fornecedora à vista das Notas Fiscais/Faturas devidamente atestadas, nos prazos fixados.
f) Apresentar os produtos licitados neste PREGÃO, a garantia de que os equipamentos foram confeccionados em aço inoxidável (ABNT 304)
g) que a empresa dará a garantia de 02 (dois) anos e a mudança dos equipamentos que porventura venham a apresentar defeitos de fabricação ou instalação.

II - DA CONTRATADA:

- a) executar o fornecimento dos produtos objeto desta licitação em estrita observância das condições previstas neste Contrato, em especial as relativas a qualidade dos mesmos;
b) responsabilizar-se pelos danos causados diretamente à Administração ou a terceiros, decorrentes de sua culpa ou dolo, quando da execução do fornecimento dos produtos objeto desta licitação, não podendo ser argüido, para efeito de exclusão de sua responsabilidade, o fato de a Administração proceder à fiscalização ou acompanhamento de execução do referido fornecimento dos respectivos produtos negociados;



ESTADO DO PARÁ
MUNICÍPIO DE MONTE ALEGRE
PREFEITURA MUNICIPAL

- c) arcar com todas as despesas decorrentes do fornecimento do objeto desta licitação, inclusive armazenamento, mão-de-obra, transporte, seguros de acidentes, impostos, contribuições previdenciárias, encargos trabalhistas, comerciais e outras decorrentes da execução do fornecimento dos produtos serão de responsabilidade da CONTRATADA;
- d) manter durante o período de fornecimento dos produtos, as condições de regularidade junto ao FGTS, INSS, e às Fazendas Federal, Estadual e Municipal, apresentando os respectivos comprovantes, bem como as condições de qualificação exigidas na licitação;
- e) aceitar nas mesmas condições contratuais os acréscimos ou supressões até o limite fixado no § 1º do artigo 65 da Lei nº 8.666/93;
- f) Comprometer-se a entregar, nos prazos estabelecidos na Cláusula Terceira deste Ajuste, os produtos objeto da presente licitação, quando solicitados pelo Setor de Suprimentos e Compras, mediante requisição expedida pela Prefeitura Municipal.

CLÁUSULA OITAVA – DA INEXEÇÃO E DA RESCISÃO CONTRATUAL:

8.1. A inexecução total ou parcial do contrato ensejará a sua rescisão, independente das demais sanções cabíveis.

8.2. Constituem motivo para rescisão do contrato todas as elencadas no art. 78 da Lei nº 8.666/93 e 10.520/02.

8.2.1. Os casos de rescisão contratual serão formalmente motivados nos autos do processo, assegurado o direito ao contraditório e ampla defesa.

8.3. A rescisão contratual do contrato poderá ser:

8.3.1. determinada por ato unilateral e escrito da Administração, no caso dos incisos I a XII e XVII do art. 78 da Lei de Licitações e Contratos;

8.3.2. amigável, por acordo entre as partes, reduzida a termo no processo da licitação, desde que haja conveniência para a Administração;

8.3.3. judicial, nos termos da legislação.

8.4. Quando a rescisão ocorrer com base nos incisos XII a XVII do art. 78 da Lei retromencionada, sem que haja culpa da CONTRATADA, será este ressarcido dos prejuízos regularmente comprovados que houver sofrido.

CLÁUSULA NONA – DAS SANÇÕES:

9.1. O atraso injustificado na execução do contrato sujeitará a CONTRATADA à multa de mora, no percentual de até no máximo 10% do valor contratado.

9.1.1. A multa a que alude este item não impede que a CONTRATANTE rescinda unilateralmente o contrato e aplique as sanções previstas a seguir.

9.1.2. A multa, aplicada após regular processo administrativo, será descontada das faturas/notas fiscais vincendas da CONTRATADA.

9.1.3. Se a multa alcançar valor superior à fatura/nota fiscal vincenda, responderá a CONTRATADA pela diferença, a qual será descontada de pagamentos futuros, e não havendo, cobrada judicialmente.

9.2. Pela inexecução total ou parcial do presente ajuste a CONTRATANTE poderá, garantida a defesa prévia, aplicar as sanções abaixo relacionadas:

9.2.1. advertência;

9.2.2. multa, na forma prevista no item 9.1;

9.2.3. suspensão temporária de participação em licitação e impedimento de contratar com a CONTRATANTE, por no prazo não superior a 5 (cinco) anos;

9.2.4. declaração de inidoneidade para licitar ou contratar com a Administração Pública enquanto perdurarem os motivos determinantes da punição ou até que seja promovida a reabilitação perante a própria autoridade que aplicou a penalidade, que será concedida sempre que a CONTRATADA ressarcir



ESTADO DO PARÁ
MUNICÍPIO DE MONTE ALEGRE
PREFEITURA MUNICIPAL

a CONTRATANTE pelos prejuízos resultantes e após decorrido o prazo da sanção aplicada com base no subitem anterior.

9.3. As sanções previstas nos subitem 9.2.2 a 9.2.4 poderão ser aplicadas juntamente com a do subitem 9.2.1, facultada a defesa prévia da CONTRATADA, no prazo de 5 (cinco) dias úteis.

CLÁUSULA DÉCIMA - DA LEGISLAÇÃO APLICADA:

10.1. O presente Contrato regula-se pelas cláusulas e preceitos de direito público, em especial da Lei nº 10.520/02, aplicando-lhe, supletivamente, a Lei nº 8.666/93 e os princípios da teoria geral dos contratos e as disposições de direito privado, no que couber.

CLÁUSULA DÉCIMA PRIMEIRA - DAS DISPOSIÇÕES GERAIS:

11.1. A declaração de nulidade do contrato não exonerará a CONTRATANTE do dever de indenizar a CONTRATADA pelo que esta houver executado até a data em que ela for declarada e por outros prejuízos regularmente comprovados, contanto que não lhe seja imputável, promovendo-se a responsabilidade de quem lhe deu causa.

11.2. A CONTRATADA fica obrigada a aceitar, nas mesmas condições contratuais, os acréscimos ou supressões que fizerem nas compras, até 25% (vinte e cinco por cento) do valor inicial atualizado do contrato.

11.2.1. Nenhum acréscimo ou supressão poderá exceder os limites estabelecidos no parágrafo anterior, salvo as supressões resultantes de acordo celebrado entre os contratantes.

CLÁUSULA DÉCIMA SEGUNDA - DO FORO:

12.1 – Fica eleito o foro da cidade de Monte Alegre, para dirimências de questões oriundas do presente termo contratual, com renúncia expressa a qualquer outro que seja.

E por estarem concordes Contratante e Contratada de acordo com os termos, condições e cláusulas inscritos firmam o presente termo de contrato, em 02 (duas) vias de igual teor e forma, na presença de testemunhas constituídas que também assinam para os seus devidos e legais efeitos.

Monte Alegre-PA, 01 de julho de 2019.

JARDEL

VASCONCELOS

CARMO:03391612215

Assinado de forma digital por JARDEL
VASCONCELOS CARMO:03391612215
DN: c=BR, ou=3-Brasil, ou=Secretaria da Receita
Federal do Brasil - RFB, ou=RFB, ou=CPF, A3, ou=EM
BRANCO, ou=AR SERAMA, cn=JARDEL
VASCONCELOS CARMO:03391612215
Dados: 2019.07.12 11:54:43 -03'00'

**PREFEITURA MUNICIPAL DE MONTE ALEGRE
JARDEL VASCONCELOS CARMO
ORDENADOR DE DESPESA
CONTRATANTE**

AVANTI INDUSTRIA E
COMERCIO DE MOBILIARIOS
URBAN:14370538000100

Assinado de forma digital por AVANTI
INDUSTRIA E COMERCIO DE
MOBILIARIOS URBAN:14370538000100
Dados: 2019.07.10 11:56:23 -03'00'

**AVANTI INDUSTRIA E COMERCIO DE MOBILIARIOS URBANOS, ESPORTIVOS E LAZER LTDA,
CARLOS ALBERTO PEREIRA DA CUNHA
CONTRATADO**

TESTEMUNHAS:

Belém, 26 de novembro de 2019

A

PREFEITURA MUNICIPAL DE MONTE ALEGRE

REFERENTE: AQUISIÇÃO E INSTALAÇÃO DE CONJUNTO DE MESA E BANCOS PARA JOGO DE DAMA AO AR LIVRE DO MUNICÍPIO DE MONTE ALEGRE - PARÁ

Prezado Senhor (a),

Ao cumprimenta-lo, atendendo solicitação de orçamento para, fornecimento e instalação de conjunto de jogo de dama, segue tabela e descrição abaixo;

ESPECIFICAÇÃO	QUANTIDADE	VALOR
Jogo de mesa com bancos para jogo de dama, fabricado em aço inox 304 e acabamento policarbonato cristal de alta densidade e impressão adesivo vinil. Materiais anticorrosivos para uso ao ar livre	01	R\$5.650,00 ✓

INVESTIMENTO TOTAL: R\$ 5.650,00 (Cinco Mil, Seiscentos e Cinquenta Reais)

OBS. Valores inclusos frete, taxas, impostos, encargos trabalhistas/sociais.

FORMA DE PAGAMENTO: **À vista.**

PRAZO DE ENTREGA: **30 DIAS**

Garantia de 1 (um) ano para todos os equipamentos.

Descrição detalhada do serviço: Todos os equipamentos e serviços fornecidos, que passem por processo de desgaste, serão trocados pelo contratante de acordo com as necessidades apresentadas, pelo prazo de 1 (um) ano, garantindo seu concerto ou troca, num prazo máximo de 30(trinta) dias.

Esta garantia não se aplica no caso de vandalismo ou defeito causados relacionados a má utilização dos equipamentos.

Validade da Proposta: **30(Trinta) dias.**

Atenciosamente,



Diego Cunha

Diretor



MÁQUINAS E ACESSÓRIOS PARA ACADEMIAS

FRANCIEUD MARANGUAPE ME
 CNPJ 83.649.731/0001- 90
 INSCR. EST.: 15.175.523-0
 AV. PEDRO ÁLVARES CABRAL, N 3939,
 SACRAMENTA FONE: 9 8208-8735
 E MAIL: upforma@live.com

Belém, 25 de novembro de 2019

À PREFEITURA MUNICIPAL DE MONTE ALEGRE

Prezados Senhores,

Conforme solicitação, segue proposta de orçamento para aquisição e instalação de equipamentos para parque infantil, no Município de Monte Alegre-PA

IMAGENS	DESCRIÇÃO	QTE	UNIT.	TOTAL
	CARROSSEL Equipamento para lazer com 08 Lugares. Fabricado c/ tubos em metal galvanizado 1/2" e acabamentos com materiais anticorrosivos. Tamanho: 95 altura X 1,77 comprimento e 1,90 de diâmetro	01	6.100,00	6.100,00
	MODELO ILUSTRATIVO GANGORRA: Equipamento para lazer com 02 lugares, Fabricado em estrutura de alumínio e acetos em polietileno rotomoldado e materiais anticorrosivos. Tamanho: 0,30 largura X 0,50 altura X 2,00 comprimento	01	4.800,00	4.800,00
	modelo ilustrativo mini playground Torre com cobertura rotomoldada h=1,20m + 1 patamar + 1 cobertura telhado chinês, com módulos: escada rotomoldada h=1,20; escorregador reto ondulado rotomoldado; balanço com estrutura em aço; passarela reta; rampa de cordas de metal h=1,20m; escorregador de tubo 1 curva de 90° + 1 curva de 60° h=1,20m + ponteira seção de saída + flange almofada; fechamento / cerca guarda-corpo rotomoldada	01	20.200,00	20.200,00

Francieud Maranguape



FRANCIEUD MARANGUAPE ME
CNPJ 83.649.731/0001-90
INSCR. EST.: 15.175.523-0
AV. PEDRO ÁLVARES CABRAL, N 3939,
SACRAMENTA FONE: 9 8208-8735
E MAIL: upforma@live.com

MÁQUINAS E ACESSÓRIOS PARA ACADEMIAS



**MODELO ILUSTRATIVO
CAVALO DE MOLA**

Equipamento para lazer sobre mola em formato de cavalo: peça em plástico polietileno de alta densidade rotomoldado, 320mm de largura total, 770 mm de comprimento.

01 5.000,00 5.000,00



**MODELO ILUSTRATIVO MOTO
DE MOLA**

Equipamento para lazer sobre mola em formato de motocicleta: peça em plástico polietileno alta densidade rotomoldado, 320mm de largura total, 770 mm de comprimento.

01 5.000,00 5.000,00

INVESTIMENTO TOTAL: R\$ 41.100,00 (Quarenta e um mil e Cem reais)

(Incluso frete, impostos e encargos sociais)

Prazo de Entrega: a Combinar. Forma de Pagamento: A VISTA. Validade Desta: 30 (noventa) Dias

Atenciosamente,

Proprietário



MÁQUINAS E ACESSÓRIOS PARA ACADEMIAS

FRANCIEUD MARANGUAPE ME
CNPJ 83.649.731/0001- 90
INSCR. EST.: 15.175.523-0
AV. PEDRO ÁLVARES CABRAL, N 3939,
SACRAMENTA FONE: 9 8208-8735
E MAIL: upforma@live.com

Belém, 26 de novembro de 2019

À PREFEITURA MUNICIPAL DE MONTE ALEGRE

Prezados Senhores,

Conforme solicitação segue proposta de orçamento para aquisição de mesa de dama

ESPECIFICAÇÃO	QUANTIDADE	VALOR UNITÁRIO
<i>Jogo de mesa de dama em Aço inox 304 acabamento policarbonato cristal de alta densidade com impressão adesivo vinil.</i>	01	R\$6.350,00 ✓

INVESTIMENTO TOTAL: R\$ 6.350,00 (Seis mil, trezentos e cinquenta reais)

(Incluso frete, impostos e encargos sociais)

Prazo de Entrega: a Combinar

Forma de Pagamento: A VISTA

Validade Desta: 30 (noventa) Dias

Atenciosamente,

Proprietário

Belém, 26 de novembro de 2019

A


PREFEITURA MUNICIPAL DE MONTE ALEGRE

REFERENTE: AQUISIÇÃO E INSTALAÇÃO DE EQUIPAMENTOS PARA ACADEMIA AO AR LIVRE, BANCO DE PRAÇA, LIXEIRA E PARQUE INFANTIL PARA O MUNICÍPIO DE MONTE ALEGRE - PARÁ

Prezado Senhor (a),

Ao cumprimenta-lo, atendendo solicitação de orçamento para fabricação, fornecimento e instalação de brinquedos para Parque Infantil. Segue tabela e descrição abaixo;

EQUIPAMENTOS PLAYGROUND

IMAGENS	DESCRIÇÃO	QTE	UNIT.	TOTAL
	<p>CARROSSEL</p> <p>Equipamento para lazer com 06 Lugares. Fabricado em FERRO galvanizado e pintura a pó e acabamento com materiais anticorrosivo. Tamanho: 95 altura X 1,77 comprimento</p>	01	5.650,00	5.650,00



	<p>MODELO ILUSTRATIVO GANGORRA:</p> <p>Equipamento para lazer com 02 lugares, Fabricado em alumínio e acabamento com materiais anticorrosivo. Tamanho: 0,30 largura X 0,50 altura X 2,00 comprimento</p>	<p>01</p>	<p>4.350,00</p>	<p>4.350,00</p>
	<p>MODELO ILUSTRATIVO MINI PLAYGROUND</p> <p>Torre com cobertura rotomoldada h=1,20m + 1 patamar + 1 cobertura telhado de chinês, com módulos: escada rotomodulada h=1,20, escorregador reto ondulado rotomodulado, balanço com estrutura em aço, passarela reta, rampa de cordas de metal h=1,20, escorregador de tubo 1 curva de 90° + 1 curva de 60° h=1,20m + ponteira seção de saída + flange almofada, fechamento/cerca guarda corpo rotomoldada.</p>	<p>01</p>	<p>19.750,00</p>	<p>19.750,00</p>
	<p>MODELO ILUSTRATIVO MOTO DE MOLA</p> <p>Equipamento para lazer sobre mola em formato de motocicleta: peça em plástico polietileno rotomoldado, 320mm de largura total, 960 mm de comprimento.</p>	<p>01</p>	<p>4.550,00</p>	<p>4.550,00</p>
	<p>MODELO ILUSTRATIVO CAVALO DE MOLA</p> <p>Equipamento para lazer sobre mola em formato de motocicleta: peça em plástico polietileno rotomoldado, 320mm de largura total, 960 mm de comprimento.</p>	<p>01</p>	<p>4.550,00</p>	<p>4.550,00</p>

Paulo

INVESTIMENTO TOTAL: R\$ 38.850,00 (Trinta e Oito mil, oitocentos e cinquenta reais)

OBS. Valores inclusos frete, taxas, impostos, encargos trabalhistas/sociais.

FORMA DE PAGAMENTO: À vista.

PRAZO DE ENTREGA: 30 DIAS

Garantia de 1 (um) ano para todos os equipamentos.

Descrição detalhada do serviço: Todos os equipamentos e serviços fornecidos, que passem por processo de desgaste, serão trocados pelo contratante de acordo com as necessidades apresentadas, pelo prazo de 1 (um) ano, garantindo seu concerto ou troca, num prazo máximo de 30(trinta) dias.

Esta garantia não se aplica no caso de vandalismo ou defeito causados relacionados a má utilização dos equipamentos.

Validade da Proposta: 30(Trinta) dias.

Atenciosamente,



Diego Cunha
Diretor

E B TORRES COM E SERV TEC - ME

ROD ARTUR BERNARDES - AV SUL 222 MARACANGALHA
FONES - 91-99982-9443 91- 3226-3700 CEP - 66.110-330
CNPJ- 63.853.477/0001-30
ebtorres.me@ibest.com.br

Belém, 26 de novembro de 2019

À
PREFEITURA MUNICIPAL DE MONTE ALEGRE

Prezado Senhor,

Atendendo solicitação, segue orçamento para fabricação e fornecimento de mesa de dama. Segue descrição:

DESCRIÇÃO	QUANTIDADE	VALOR
JOGO DE MESA COM BANCOS PARA JOGO DE DAMA EM AÇO INOX, IMPRESSÃO DE TABULEIRO EM ADESIVO VINIL COM POLICARBONATO CRISTAL	01	R\$6.130,00

Valor total: R\$ 6.130,00 (Seis mil, cento e trinta reais)

(incluindo todos os impostos e frete)

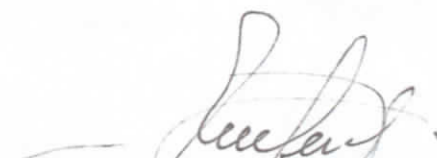
Forma de Pagamento: a vista

Validade da proposta: 30 dias

Prazo de Entrega: a combinar

Garantia: Um ano para defeitos de fabricação, não incluso defeito causado por vandalismo

Atenciosamente,



E. B. TORRES COM. E SERV. TÉCNICO - ME
CNPJ: 63.853.477/0001-30

Everildo Brasil Torres
Eng.º Mecânico - CREA 5490-D
Especialização - Eng.º Seg. Trabalho
Fones: 9982-9443 / 32581677
E-mail: ebtorres.me@ibest.com.br

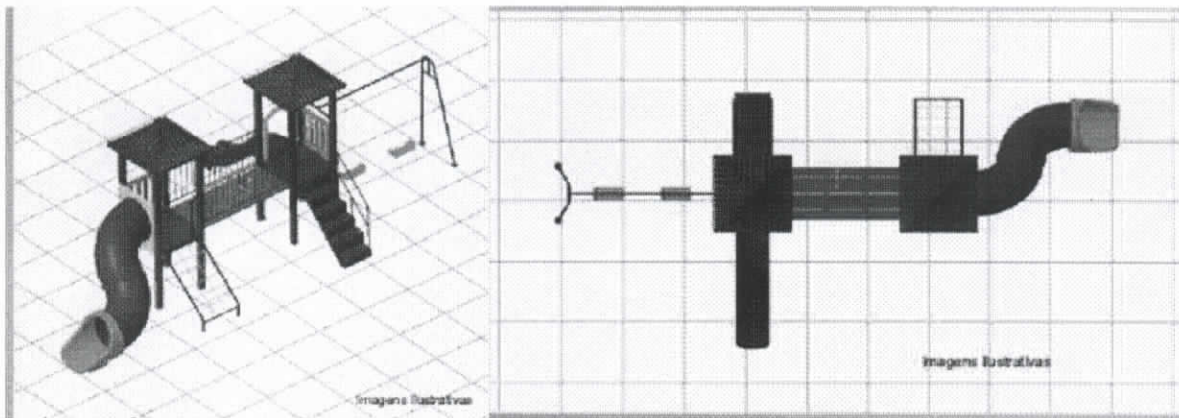


KRENKE BRINQUEDOS PEDAGÓGICOS LTDA.

COTAÇÃO

À Prefeitura Municipal de Monte Alegre – PA

KMP 0205 R\$ 23.300,00 ✓



PARQUE COLORIDO MODELO KMP 0205

Parque infantil colorido com estrutura principal (colunas) de Madeira Plástica medindo 110mmx110mm e parede de 20mm Revestida com acabamento de Polipropileno e Polietileno pigmentado cor itaúba contendo:

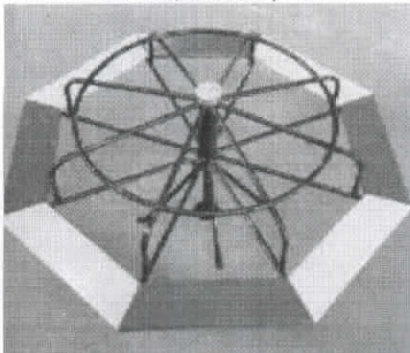
2	Plataforma, tipo MP, com 4 colunas em plástico reciclado medindo 110 mm x 110 mm; 1 patamar confeccionado com estrutura em aço galvanizado e assoalho em plástico reciclado, medindo aproximado de 1050 mm x 1050 mm; altura do patamar em relação ao nível do solo 1200mm. Telhado (Cobertura formato de pirâmide quadrangular) dimensão de 1300mm x 1300mm x 650mm em polietileno rotomoldado parede simples cor colorido
1	Escada com 5 degraus, dimensão aproximada de 1650 mm de comprimento x 600mm de largura em polietileno rotomoldado parede dupla cor colorido; Corrimão (Guarda corpo) em aço tubular galvanizado e com pintura eletrostática com diâmetro de 25,40mm e espessura de 1,95mm;
1	Escorregador ondulado com dimensão de 2350mm x 540mm de largura, seção de deslizamento com largura de 460mm com parede dupla em polietileno rotomoldado, cor colorido. Portal de segurança em polietileno rotomoldado cor colorido.
1	Tobogã 1 Curvas com ângulo de 60° diâmetro 750mm 1 Curvas com ângulo de 90° diâmetro 750mm de polietileno rotomoldado cor colorido; 1 Flange (Painel) medida externa 940 x 1020mm com furo central de 750mm em polietileno rotomoldado cor colorido; 1 Seção de saída (ponteira) com diâmetro interno de 750mm parede dupla de polietileno rotomoldado cor colorido
1	Rampa de cordas (com pega mão de segurança) com dimensão de 1260mm x 800mm estrutura em aço tubular galvanizado, com diâmetro de 42,40mm e parede de 2,00mm de espessura, angulo de inclinação 40° com pintura eletrostática, cor colorido sem ângulos retos. Corda de PET de diâmetro 16,00mm com fixador em polietileno injetado.
2	Guarda corpo dimensão 870mm x 770mm em polietileno rotomoldado parede dupla cor colorido
1	Passarela reta com dimensão 1950mm x 820mm de largura com assoalho de madeira plástica cor itaúba; Guarda corpo (Corrimão) estrutura tubular de aço galvanizado, com tubos horizontais diâmetro de 1 polegada e parede de 1,95mm, tubos verticais de diâmetro 5/8 de polegada pintura eletrostática cor colorido
1	Balço fixado a torre. Com 2 assentos aberto em polietileno, suspenso por correntes galvanizadas; Estrutura em aço tubular com diâmetro de 42,4 mm, sem ângulos reto; 2 Assentos com dimensão de 460mm x 225mm de polietileno rotomoldado parede dupla cor colorido com encaixe de fixação.

R



KRENKE BRINQUEDOS PEDAGÓGICOS LTDA.

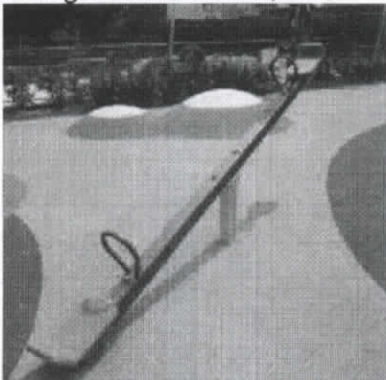
Carrossel R\$ 3.500,00 ✓



Carrossel infantil

Estrutura e arco com tubo/metal galvanizado de 1/2", com 1,90 metros de diâmetro, eixo trefilado, com 2 rolamentos e tripé em ferro galvanizado de 1/2". Tábuas com 72cm de comprimento x 19cm de largura e 2cm de espessura em itaúba aproximadamente.

Gangorra R\$ 2.600,00 ✓



P – 59 A

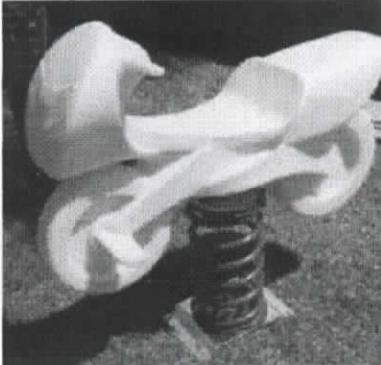
Gangorra individual * estrutura Alumínio

Estrutura central formato quadrado medindo 2,70mt em Alumínio com dois pega mão em aço galvanizado e dois acentos polietileno rotomoldado.



KRENKE BRINQUEDOS PEDAGÓGICOS LTDA.

Brinquedo de Mola Modelos Moto R\$ 3.500,00



Moto de Mola KM 80

BRINQUEDO INFANTIL SOBRE MOLA EM FORMATO DE MOTO COM A SEGUINTE DESCRIÇÃO: PLÁSTICO POLIETILENO DE ALTA DENSIDADE COM CAMADAS DE PLÁSTICO, 19MM DE ESPESSURA TOTAL, 770MM DE COMPRIMENTO E 550MM DE ALTURA, EM FORMATO DE MOTO; PEGA MÃOS E SUPORTE PARA OS PÉS EM PLÁSTICO INJETADO REFORÇADO COM PERFIL ANTIDERRAPANTE; MOLA FEITA COM AÇO GALVANIZADO A FOGO COM Ø18MM DE DIÂMETRO, REVESTIDO COM PINTURA ELETROESTÁTICA, 400MM DE ALTURA E 170MM DE LARGURA; SUPORTE ÂNCORA FEITO COM AÇO GALVANIZADO A FOGO, PARA FIXAÇÃO DA MOLA NO BRINQUEDO E PARA FIXAÇÃO DA MOLA DENTRO OU SOBRE O CONCRETO OU TERRA;

Brinquedo de mola Modelo Cavalo R\$ 3.000,00



Cavalinho de Mola KM 70

BRINQUEDO INFANTIL SOBRE MOLA EM FORMATO DE CAVALO COM A SEGUINTE DESCRIÇÃO: PLÁSTICO POLIETILENO DE ALTA DENSIDADE COM CAMADAS DE PLÁSTICO, 19MM DE ESPESSURA TOTAL, 770MM DE COMPRIMENTO E 550MM DE ALTURA, EM FORMATO DE CAVALO; PEGA MÃOS E SUPORTE PARA OS PÉS EM PLÁSTICO INJETADO REFORÇADO COM PERFIL ANTIDERRAPANTE; MOLA FEITA COM AÇO GALVANIZADO A FOGO COM Ø18MM DE DIÂMETRO, REVESTIDO COM PINTURA ELETROESTÁTICA, 400MM DE ALTURA E 170MM DE LARGURA; SUPORTE ÂNCORA FEITO COM AÇO GALVANIZADO A FOGO, PARA FIXAÇÃO DA MOLA NO BRINQUEDO E PARA FIXAÇÃO DA MOLA DENTRO OU SOBRE O CONCRETO OU TERRA;



KRENKE BRINQUEDOS PEDAGÓGICOS LTDA.

Condições comerciais

TOTAL DO ORÇAMENTO: 35.900,00 (Trinta e Cinco mil e Novecentos reais)

Prazo de pagamento Conforme empenho

Prazo de entrega até 30 dias após confirmação do pedido

Frete, montagem e instalação por conta da Krenke.

Proposta válida por 90 dias

Guaramirim – SC 20 de Novembro de 2019

Atenciosamente,


Gecioni Redivo
Gerente Comercial
Krenke Brinquedos Pedagógicos Ltda EPP
(47) 3373-0893 * (47) 98846-3276 VIVO / WHATSAPP
www.krenke.com.br
comercial02@krenke.com.br



80 125 305/0001-69

KRENKE BRINQUEDOS
PEDAGÓGICOS LTDA. -

RUA RODOLFO TEPASSÉ, 250

IMIGRANTES - CEP 89270-000

GUARAMIRIM - SANTA CATARINA